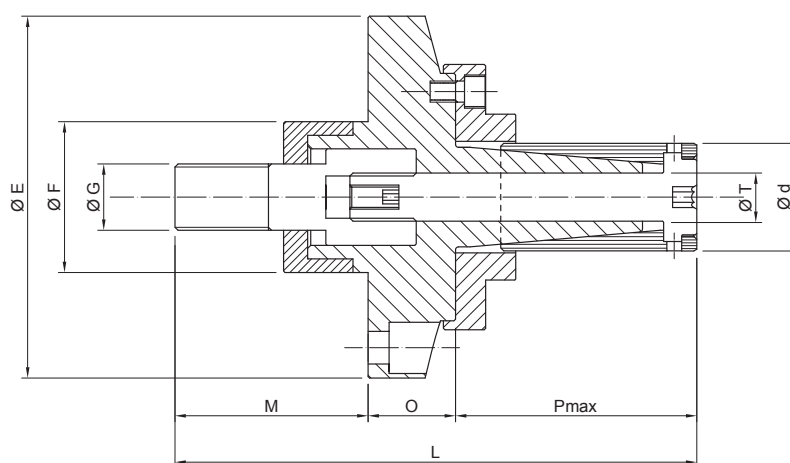


ADATTATORI PER PINZE ESPANSIBILI TIPO PET

L'adattatore, realizzato interamente in acciaio cementato, temprato e rettificato, viene montato sul mandrino MSCPE (oppure su altro mandrino opportunamente predisposto).

Ogni classe di pinza (PET tipo A; B; C.. etc) necessita di un adattatore specifico.

Ha il compito di portare la pinza espansibile con il relativo tirante e la flangia fermapezzo, impedendo alla pinza stessa, tramite un limitatore di corsa, di avere una espansione eccessiva quindi deleteria.



/ Adattatori per pinze espandibili tipo PET

ARTICOLO ADATTATORE PORTAPINZE	TIPO ADATTATORE PORTAPINZE PET	TIPO PINZA PET	DIMENSIONI DI INGOMBRO									MAX. ESPANS. PINZA SUL DIAMETRO	FORZA MAX. (KG) DI TRAZIONE
			GAMMA DIAMETRI d min.+max.	E	F	G	L	M	O	P MAX	T		
380 020 000	MSCPET-A	A	15÷20	105	50	M22x1,5	143	67	26	50	7	0,5	550
380 025 000	MSCPET-B	B	20÷25	105	50	M22x1,5	148	67	26	55	10	0,5	1600
380 030 000	MSCPET-C	C	25÷30	105	50	M22x1,5	153	64	29	60	12	1	2300
380 035 000	MSCPET-D	D	30÷35	105	50	M22x1,5	158	64	29	65	14	1	3200
380 050 000	MSCPET-E	E	35÷50	120	50	M22x1,5	173	64	29	80	16	1	4500
380 065 000	MSCPET-F	F	50÷65	140	50	M22x1,5	193	63	35	95	18	2	4500
380 080 000	MSCPET-G	G	65÷80	147	50	M22x1,5	203	63	25	115	22	2	4500
380 100 000	MSCPET-H	H	80÷100	157	50	M22x1,5	220	63	22	135	25	2	4500
380 125 000	MSCPET-I	I	100÷125	187	50	M22x1,5	238	63	25	150	30	2	4500
380 150 000	MSCPET-L	L	125÷150	207	50	M22x1,5	253	63	25	165	30	2	5000
380 175 000	MSCPET-M	M	150÷175	247	50	M22x1,5	278	63	25	190	30	2	5000
380 200 000	MSCPET-N	N	175÷200	277	50	M22x1,5	303	63	25	215	30	2	5000