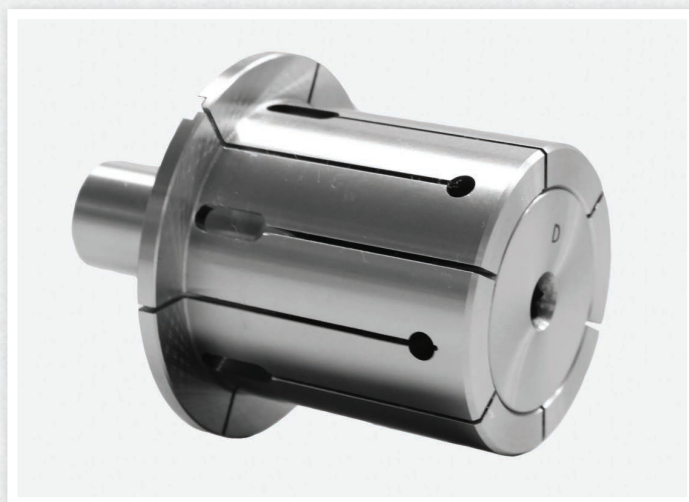
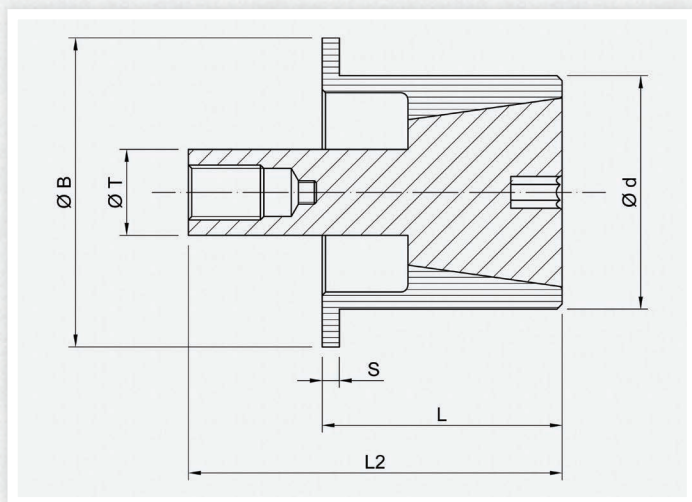


PINZA ESPANSIBILE TIPO PE

E' una tipologia di pinza statica, l'espansione è dovuta all'arretramento del tirante conico.
Può essere utilizzata anche come pinza da ripresa, con lunghezze di presa molto corte.



Scheda tecnica

ARTICOLO PINZA	TIPO ADATTATORE	TIPO PINZA	DIMENSIONI DI INGOMBRO			MAX ESPANS. SUL DIAMETRO	S	
			GAMMA DIAMETRI Ø d min. ÷ max.	Ø B	L			L2
60 017 00	MSCPE-AA	AA	12÷18	30	40	103,5	0,5	5
60 025 00 60 035 01	MSCPE-A	A A1	18÷25 25,5÷35	45 45	40 40	103,5	0.5 0.5	5
60 035 00 60 050 01	MSCPE-B	B B1	25÷35 35,5÷50	48 60	40 40	103,5	0.5 0.5	5
60 050 00 60 060 01	MSCPE-C	C C1	35÷50 50,5÷60	63 70	55 55	95,5	0.5 0.5	5
60 065 00 60 080 01	MSCPE-D	D D1	50÷65 66÷80	75 90	70 70	109,5	1 1	5
60 085 00 60 100 01	MSCPE-E	E E1	70÷85 86÷100	95 110	80 80	119,5	1 1	5
60 110 00 60 130 01	MSCPE-F	F F1	90÷110 111÷130	135 145	100 100	143,5	1 1	8
60 160 00 60 180 01	MSCPE-G	G G1	130÷160 161÷180	185 195	110 110	153,5	1 1	8
60 210 00 60 230 01	MSCPE-H	H H1	180÷210 211÷230	235 245	110 110	156,5	1 1	8